

# CATWALKER SINGLE LANE

## LASSEN SIE IHRER FANTASIE FREIEN LAUF

Dieses Förderband lässt Ihre Produkte durch den Raum "laufen". Stellen Sie mit Ihrer Fantasie eine ungewöhnliche Route zusammen. Verblüffen Sie Einkäufer, Messebesucher oder Gäste in Ihrem Ausstellungsraum mit diesem beweglichen Präsentationsband.



### Abmessungen

- Länge: 1 - 70 m
- Breite: 18 cm
- Höhe: 7 cm

### Präsentationsplatten

- Variable Einteilung: pro 18 cm eine Platte (Ø 14 cm) möglich
- Max. Gewicht pro Platte: ca. 2 kg

### Stromverbrauch\*

- 1 Motor: 150 W
  - 2 Motoren: 300 W
  - 3 Motoren: 450 W
- \* Motorenzahl hängt ab von der Gesamtlänge des Bandes

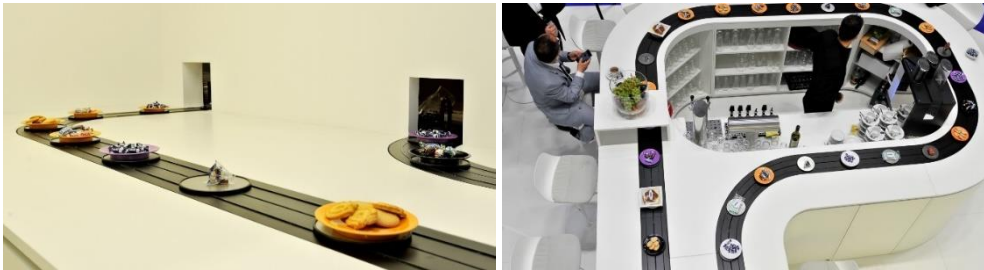
### Stromanschluss

- 1x 230 V

## Projekte mit Beispielstrecken

Nachfolgend finden Sie drei Projekte des Catwalker Single Lane. Der endgültige Kauf- oder Mietpreis hängt neben der Länge auch von den Transport- und Installationskosten ab. Zeichnungen der Förderbandstrecken finden Sie in Anhang 1.

### Projekt 1: Bauma-Messe (München)



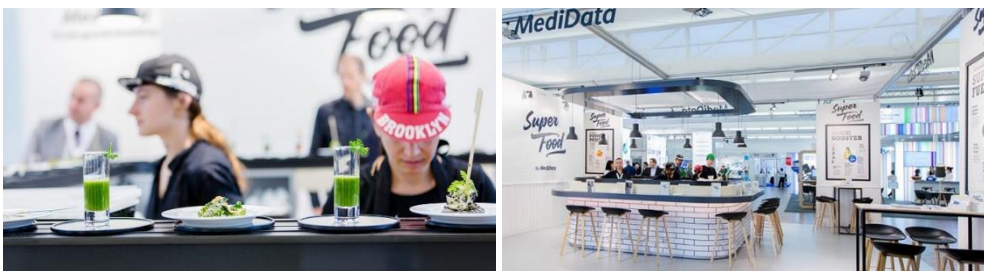
Route: etwa 20 Meter

### Projekt 2: Beurs Ambiente (Frankfurt)



Route: 100 x 700 cm

### Projekt 3: Beurs Ifas (Zürich)



Route: 200 x 300 cm

## Ihr Förderband selbst zusammenstellen

Sie gestalten Ihre Rundumroute selbst, indem Sie gerade und gebogene Module kombinieren. Sie können die verfügbaren Module auf den folgenden Seiten ansehen ([Tab Abmessungen/Module](#)).

## Steuerungskasten

- Abmessungen: 16 x 25 x 9 cm
- Bedienung: Start, Stopp und Geschwindigkeit
- Vom Steuerungskasten läuft ein Kabel zu dem Motor(en) unterhalb des Förderbands.
- Das Band läuft standardmäßig im Uhrzeigersinn.



## Platzierung des Förderbandes auf einem Präsentationsmöbel

Stellen Sie das Förderband einfach auf Ihre Theke oder Ihren Tisch; eine stabile Unterlage ist ausreichend. Lediglich für die Positionierung des Motors/der Motoren ist eine kleine Aussparung in Ihrem Möbel erforderlich. Die Seitenfläche des Förderbandes ist aus schwarzem Kunststoff. Sie können das Band auch in Ihrem Möbel versenken; dann ist nur die Oberseite des Präsentationsbandes sichtbar.

## Fragen?

Sie können den Catwalker Single Lane auch auf unserer [Website](#) mieten/verkaufen. Dort finden Sie u. a. alle Spezifikationen dieses Präsentationssystems. Haben Sie noch Fragen zu diesem kompakten Plug-and-Play-Präsentationsförderer? Dann zögern Sie nicht, uns zu kontaktieren!

## Anlagen:

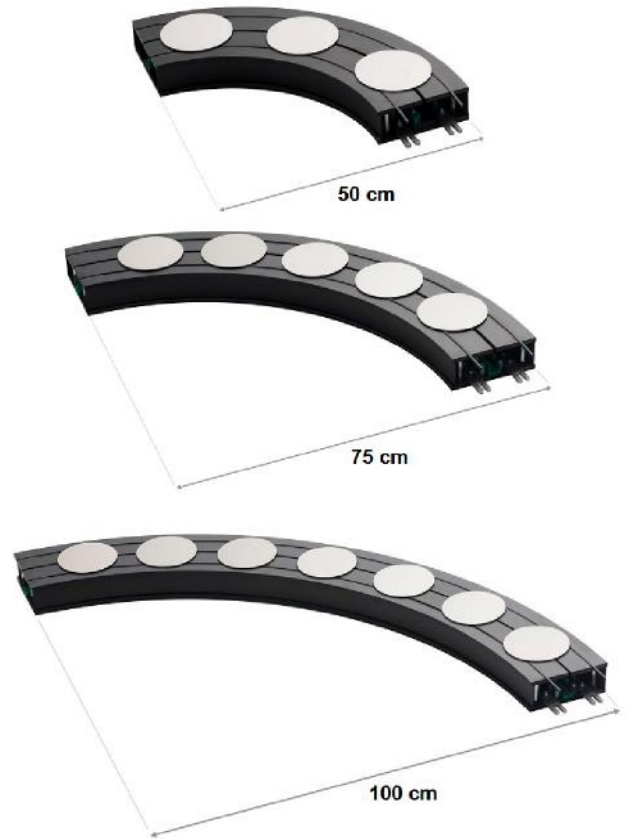
- Modulen Catwalker Single Lane
- Anlage 1: Schematische Wiedergabe von Projektbeispielen

## Modulen Catwalker Single Lane

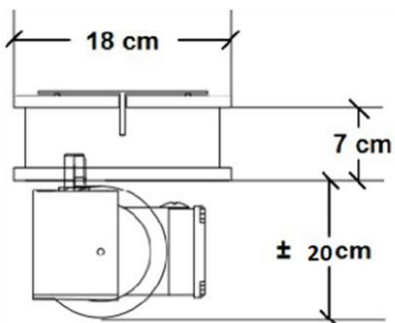
### Gerade Modulen



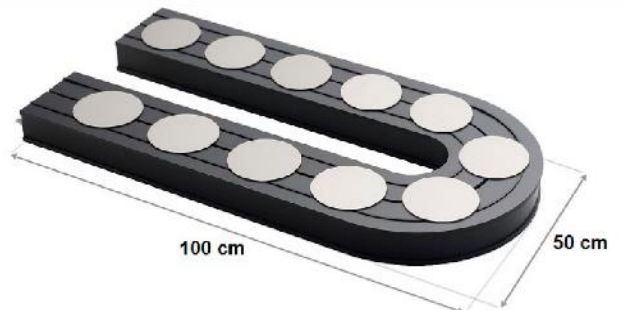
### Gebogene Modulen



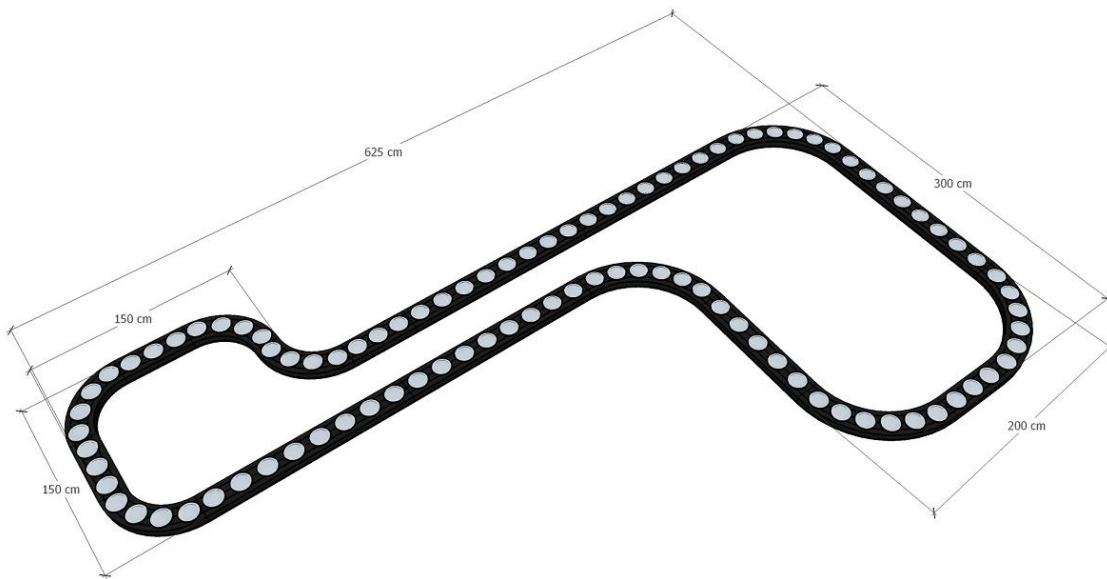
### Motor unterhalb des Förderbands (Seitenansicht)



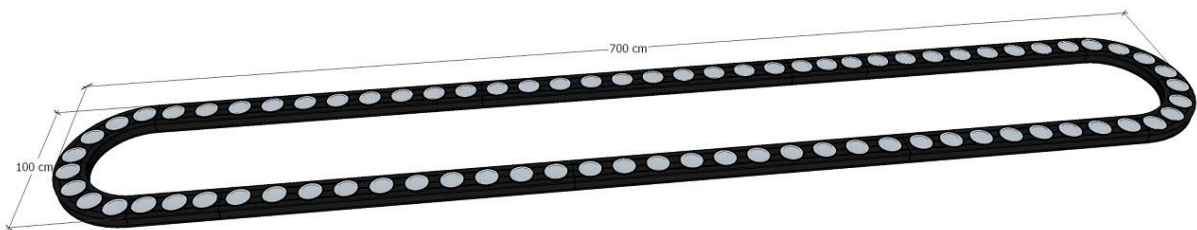
### U-förmiges Modul



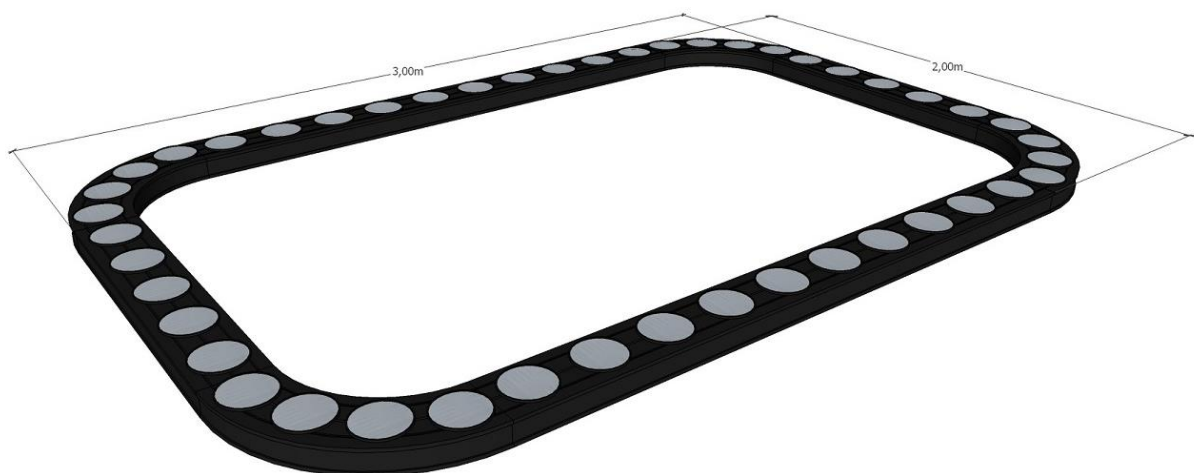
## Anlage 1: Schematische Wiedergabe von Projektbeispielen



*Zeichnung Projekt 1: circa 20 m lange Förderbandroute*



*Zeichnung Projekt 2: 100 x 700 cm*



*Zeichnung Projekt 3: 200 x 300 cm*